

Lastaufnahmemittel für Kantholz, Leimbinder, Sperrholz, Schichtholz und -Platten



EG-Richtlinie 2006/42/EG
 EN ISO 12100:2010
 EN 13155:2003+A2:2009



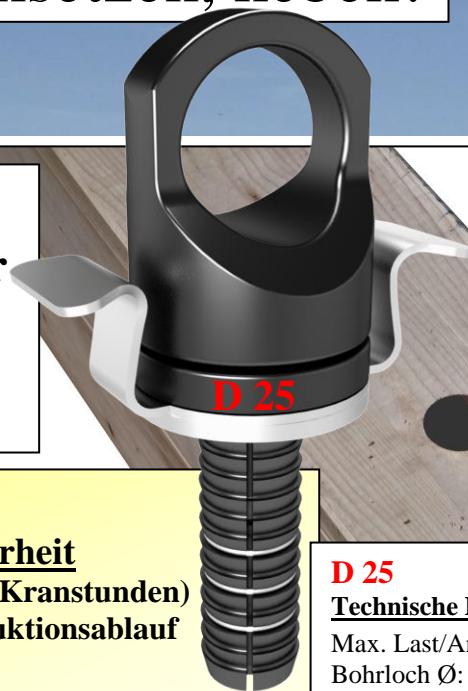
Hebeanker-Set:

2 oder 4 Hebeanker

1 Bohrer, im Koffer
 Gebrauchsanweisung,
Prüfbescheinigung +
 Konformitätserklärung

Ihr Nutzen:

- Hohe Arbeits-Sicherheit
- Grosse Zeiteinsparung (Kranstunden)
- Vorbereitung im Produktionsablauf
- Keine Gurtabdrücke
- Geringe Kosten je Lastzyklus
- Minimale Betriebskosten



D 25

Technische Daten:

Max. Last/Anker: **500 kg**
 Bohrloch \varnothing : 25mm
 Bohrlochtiefe: 75mm
 Holzbreite: min. 59mm
 Holzstärke: min. 50mm

D 40-90

Technische Daten:

Max. Last/Anker: **1000 kg**
 Bohrloch \varnothing : 40mm
 Bohrlochtiefe: 93mm
 Holzbreite: min. 100mm
 Holzstärke: min. 60mm

Art. Nr	Bezeichnung	Set Fr.	Bestellung
31.730.0003	Hebeanker D 25 Set: <u>2 Anker</u> , 1 Bohrer, im Koffer	1950.-	Set
31.730.0004	Hebeanker D 25 Set: <u>4 Anker</u> , 1 Bohrer, im Koffer	3760.-	Set
31.730.0001	Hebeanker D 40-90 Set: <u>2 Anker</u> , 1 Bohrer, im Koffer	2590.-	Set
31.730.0002	Hebeanker D 40-90 Set: <u>4 Anker</u> , 1 Bohrer, im Koffer	4990.-	Set

Absender:

Exkl. MwSt. Oktober 2019

LignaPower Daniel Scherrer, Dickenstrasse 5, **CH-9114 Hoffeld**, E-Mail: lignapower@bluewin.ch
www.lignapower.ch Telefon: +41(0)71 370 07 37 **Fax: +41(0)71 370 07 38** Mobil: +41(0)79 946 06 97