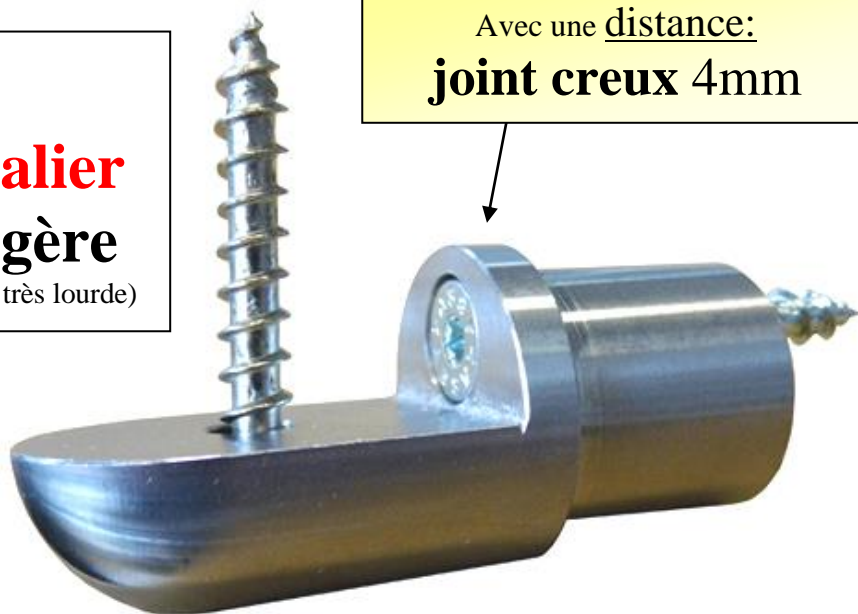
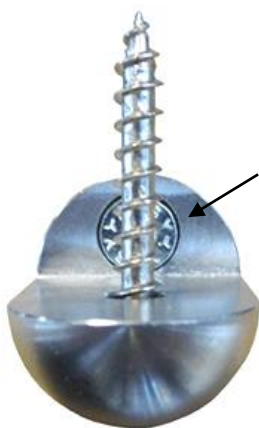


Utilisations:

- construction d'**escalier**
- construction d'**étagère**  
(aussi pour des étagères très lourde)

Avec une distance:  
**joint creux 4mm**



**Acier,  
inox A2**

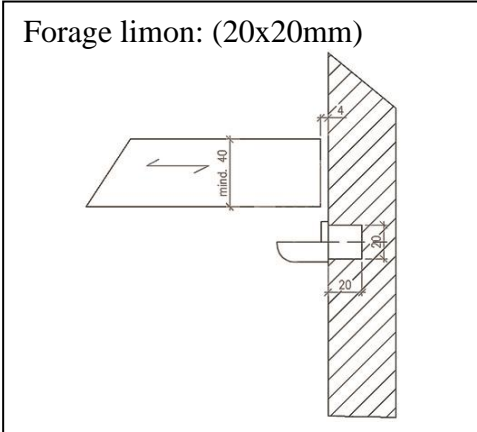


Fixation frontalement avec des vis tête fraisée 5x40mm

Fixation par le bas avec des vis tête fraisée bombée 5x40mm

**Montage simple:**  
mettez la marche sur le support et vissez par le bas!

- **montage rapide**
- positionnement avec grande **précision**
- simple pour changer les marches: **provisoire, rénovation**
- limon en bois min. 40mm
- marche min. 40mm



N° d'article	Description	Pièce	Commande
38.115.0004	Support marche d'escalier, <b>joint creux 4mm</b>	<b>8.90</b>	Pièce

Client: \_\_\_\_\_ Hors taxe, décembre 2020

**LignaPower** Daniel Scherrer, Dickenstrasse 5, **CH-9114 Hoffeld**, E-Mail: [lignapower@bluewin.ch](mailto:lignapower@bluewin.ch)  
[www.lignapower.ch](http://www.lignapower.ch) Telefon: +41(0)71 370 07 37 **Fax: +41(0)71 370 07 38** Mobil: +41(0)79 946 06 97