

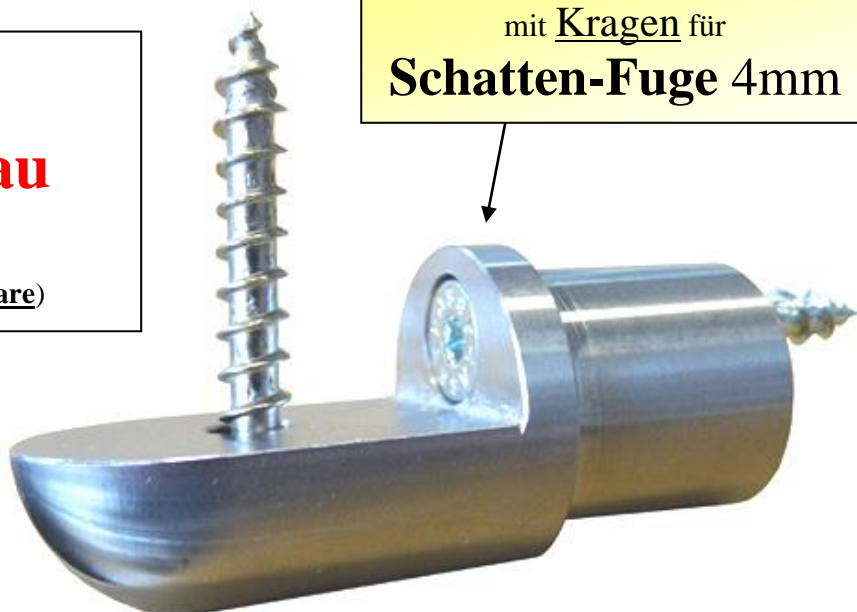
Einsatz:

- **Treppenbau**
- **Regalbau**
(für sehr schwere Tablare)

mit Kragen für
Schatten-Fuge 4mm



Fixierbohrung Stirnseite
für SK-Schraube 5x40mm



Edelstahl,
rostfrei A2



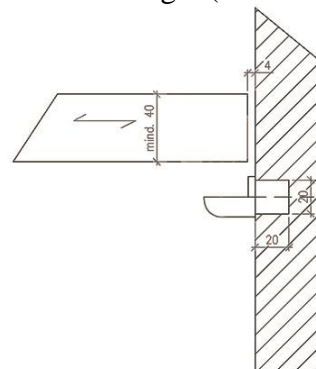
Fixierbohrung Stufenunterseite
für LK-Schraube 5x40mm

Tritt auflegen und von unten verschrauben:

- Schneller Aufbau der Treppe
- Präzise Positionierung
- Einfaches wechseln der Tritte: **Bautritte**, Renovation
- Für Holzwanne ab Stärke 40mm
- Stufenstärke min. 40mm



Bohrmasse Wange: (20x20mm)



Art. Nr.	Bezeichnung	Stück	Bestellung
38.115.0004	Stufenlager <u>Holzwanne</u> , Fuge 4mm	8.90	Stk.

Absender:

Preise exkl. MwSt. Dezember 2020

LignaPower Daniel Scherrer, Dickenstrasse 5, **CH-9114 Hoffeld**, E-Mail: lignapower@bluewin.ch
www.lignapower.ch Telefon: +41(0)71 370 07 37 **Fax: +41(0)71 370 07 38** Mobil: +41(0)79 946 06 97